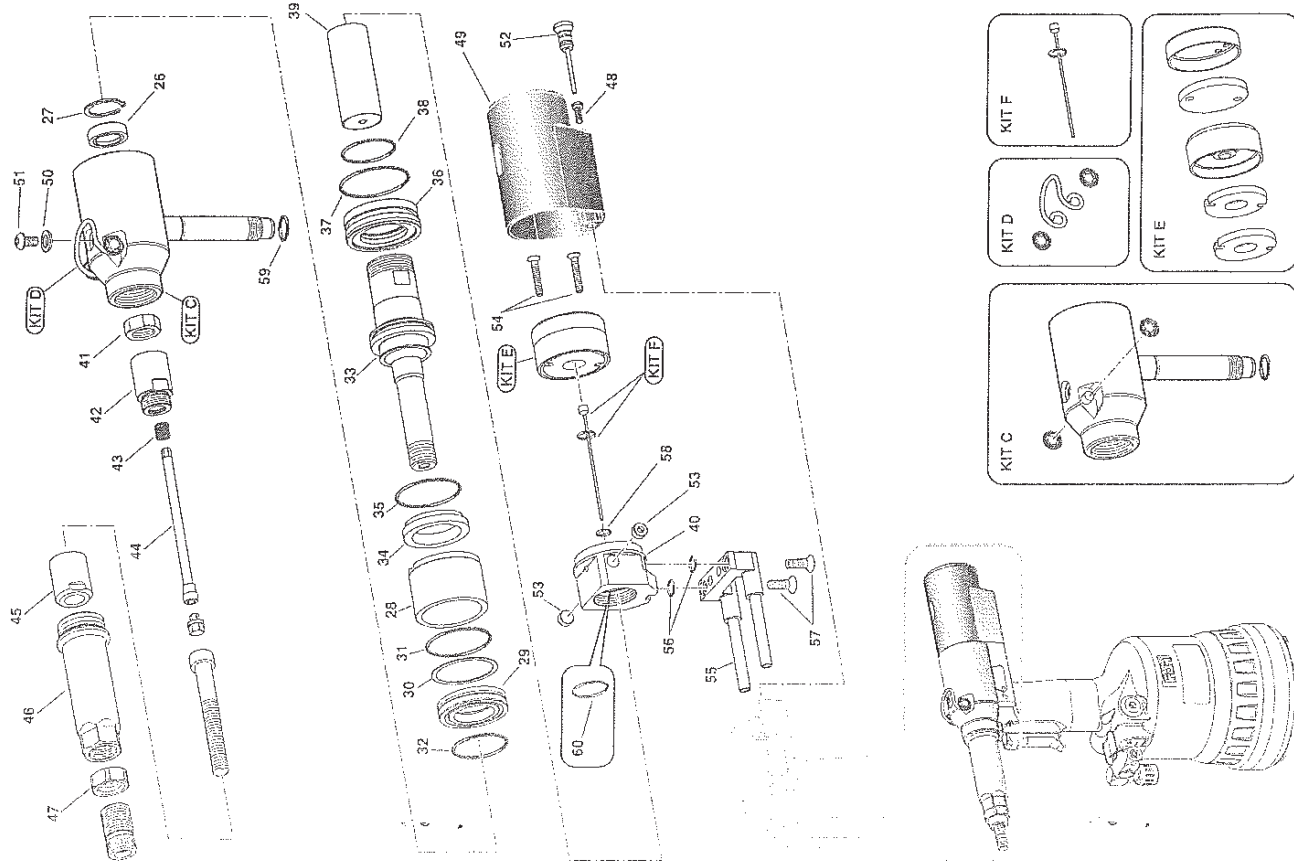




DI RICAMBIO • SPARE PARTS • PIÈCES DETACHÉES • ERSATZTEILE • REPUESTOS



N°	COD.	QI.	DESCRIZIONE	DESCRIPTION	DESCRIPTION	BESCHREIBUNG
26	711722	1	Guarnizione BA15LE B 60/40/3 (B-NEL)	Gasket BA15LE B 60/40/3 (B-NEL)	Guarnizione BA15LE B 60/40/3 (B-NEL)	Dichtung BA15LE B 60/40/3 (B-NEL)
27	713402	1	Scecc. IV 25	Sprayer mix IV 25	Sprayer mix IV 25	Sprayer mix IV 25
28	713422	1	Camicia	Jacket	Camicia	Chamisse
29	713425	1	Famiglia	Family	Famiglia	Flansch
30	7100295	1	ANELLO PARIKAK 8-028 N300-50 PARKER	Ring PARIKAK 8-028 N300-50 PARKER	Bagne PARIKAK 8-028 N300-50 PARKER	Ring PARIKAK 8-028 N300-50 PARKER
31	7100296	1	Guarnizione OR 5-670 PARKER (N674-70)	Gasket OR 5-670 PARKER (N674-70)	Gasket OR 5-670 PARKER (N674-70)	Dichtung OR 5-670 PARKER (N674-70)
32	710925	1	Guarnizione OR 027 DOWTY (N674-70)	Gasket OR 027 DOWTY (N674-70)	Gasket OR 027 DOWTY (N674-70)	Dichtung OR 027 DOWTY (N674-70)
33	713426	1	Pistone oleodinamico	Oil dynamic piston	Pistone oleodinamico	Hydraulischer Kolben
34	713399	1	Guarnizione BA15LE B 157118 (B-NEL)	Gasket BA15LE B 157118 (B-NEL)	Gasket BA15LE B 157118 (B-NEL)	Dichtung BA15LE B 157118 (B-NEL)
35	710244	1	Guarnizione OR 2-128 PARKER (N674-70)	Gasket OR 2-128 PARKER (N674-70)	Gasket OR 2-128 PARKER (N674-70)	Dichtung OR 2-128 PARKER (N674-70)
36	7134550	1	Chiera	Ring nut	Chiera	Nulmutter
37	710244	1	Guarnizione OR 2-130 PARKER (N674-70)	Gasket OR 2-130 PARKER (N674-70)	Gasket OR 2-130 PARKER (N674-70)	Dichtung OR 2-130 PARKER (N674-70)
38	710275	1	Guarnizione OR 2-122 PARKER (N674-70)	Gasket OR 2-122 PARKER (N674-70)	Gasket OR 2-122 PARKER (N674-70)	Dichtung OR 2-122 PARKER (N674-70)
39	713348	1	Motor AM-0001	Motor AM-0001	Motor AM-0001	Motor AM-0001
40	72A0002	1	Gruppo valvola controllo motore	Valve unit for motor control	Grupos valvula controle motor	Ventiltrieb für Motorsteuerung
41	7134503	1	Dado M16x1	Nut M 16 x 1	Dado M16 x 1	Mutter M 16 x 1
42	7134505	1	Riduttore	Reduction	Riduttore	Reduzierstück
43	713353	1	Molla per tirante	Spring for tie-rod	Molla per tirante	Gewindestammer
44	7134239	1	Albero di innescamento	Drilling shaft	Albero d'innescamento	Mittelmehrwelle
45	7134571	1	Chiera tirante	Tie-rod ring nut	Chiera tirante	Gewindestammnutter
46	7134596	1	Connettivo	Tube	Connettivo	Rohrbohm
47	713170	6	Ghiera testina	Head ring nut	Ghiera testina	Mutteranschlußmutter
48	72A0003	1	Vite TCEI M4x12 UNI 5981	Screw TCEI M4x12 UNI 5981	Vite TCEI M4x12 UNI 5981	Schraube TCEI M4x12 UNI 5981
49	72A0004	1	Protezione motore	Engine motor	Protezione motore	Motorchutz
50	710555	1	Rondelle ERN 400-004-409	Washer ERN 400-004-409	Rondelle ERN 400-004-409	Dichtung ERN 400-004-409
51	713405	1	Vite testa bomboia M6x10 UNI-S07 730	Button head screw M6x10 UNI-S07 730	Vite testa bomboia M6x10 UNI-S07 730	Rundkopfschraube M6x10 UNI-S07 730
52	72A00043	1	Pulsante di assistenza	Push-button	Pulsante di assistenza	Drücktaete
53	713368	2	Tappe	Cap	Tappe	Vereschuss
54	713405	2	Vite TSEI M4x25 UNI 5983	Screw TSEI M4x25 UNI 5983	Vite TSEI M4x25 UNI 5983	Schraube TSEI M4x25 UNI 5983
55	72A0007	1	Raccordo aia	Air connector	Raccordo aia	Luftanschluß
56	713390	2	Guarnizione OR 2-007 PARKER (N674-70)	Gasket OR 2-007 PARKER (N674-70)	Guarnizione OR 2-007 PARKER (N674-70)	Dichtung OR 2-007 PARKER (N674-70)
57	710150	2	Vite TSEI M4x12 UNI 5983	Screw TSEI M4x12 UNI 5983	Vite TSEI M4x12 UNI 5983	Schraube TSEI M4x12 UNI 5983
58	710299	1	Guarnizione OR 5-612 PARKER (N674-70)	Gasket OR 5-612 PARKER (N674-70)	Guarnizione OR 5-612 PARKER (N674-70)	Dichtung OR 5-612 PARKER (N674-70)
59	710291	1	Guarnizione OR 2-115 PARKER (N674-70)	Gasket OR 2-115 PARKER (N674-70)	Guarnizione OR 2-115 PARKER (N674-70)	Dichtung OR 2-115 PARKER (N674-70)
60	7100529	1	Guarnizione XR 008 PPI 00 B	Gasket XR 008 PPI 00 B	Guarnizione XR 008 PPI 00 B	Dichtung XR 008 PPI 00 B

**KIT**

N°	COD.	QI.	DESCRIZIONE	DESCRIPTION	DESCRIPTION	BESCHREIBUNG
KIT C	7400024	1	Kit cilindro oleodinamico	Oil dynamic cylinder kit	Cilindro oleodinamico	Kit ölydynamischer Zylinder
KIT D	7400025	1	Kit canolo	Hook kit	Hook kit	Kit Haken
KIT E	7400026	1	Kit silenziatore	Silencer kit	Kit silencieux	Kit Schalldämpfer
KIT F	7400029	1	Kit asp	Rod kit	Kit barra	Kit Stab

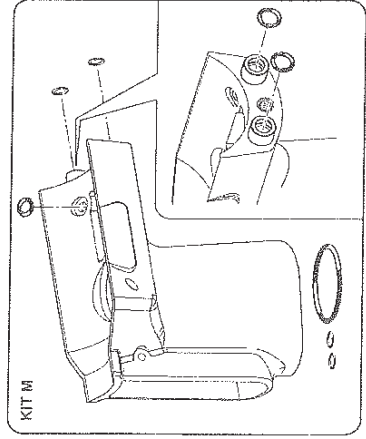
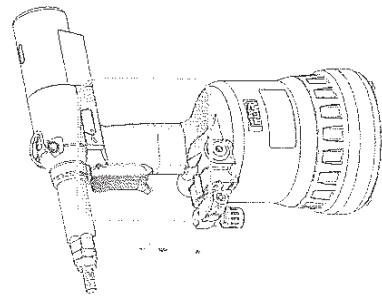
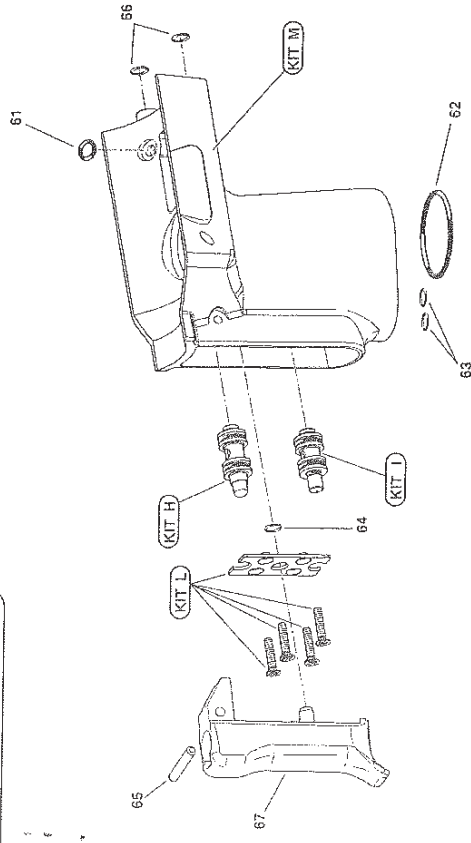
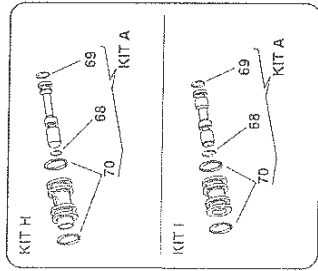
**KIT**

Indica che il particolare viene venduto in Kit composti da particolari diversi in quantità diverse.

Indicates that the part is sold in kits consisting of different parts in different quantities.

Indique que la pièce est vendue en kit composés de différents éléments en quantités différentes.

Indica que la pieza se vende en kits formados por piezas distintas en cantidades distintas.



N°	COD.	Qt.	DESCRIZIONE	DESCRIPTION	DESCRIPTION	BESCHREIBUNG	KIT
61	710529	1	Guanthione CR 088 DOWTY	Gasket CR 088 DOWTY	Gasket CR 088 DOWTY	Dichtung CR 088 DOWTY	
62	710572	1	Guanthione CR 2.120 PARKER (N674-70)	Gasket CR 2.120 PARKER (N674-70)	Gasket CR 2.120 PARKER (N674-70)	Dichtung CR 2.120 PARKER (N674-70)	
63	710565	2	Guanthione CR 2.005 PARKER (N674-70)	Gasket CR 2.005 PARKER (N674-70)	Gasket CR 2.005 PARKER (N674-70)	Dichtung CR 2.005 PARKER (N674-70)	
64	713384	1	Guanthione CR 2.105 PARKER (N674-70)	Gasket CR 2.105 PARKER (N674-70)	Gasket CR 2.105 PARKER (N674-70)	Dichtung CR 2.105 PARKER (N674-70)	
65	713401	1	Rullo NR6 05X18,8	Roller NR6 05X18,8	Roller NR6 05X18,8	Rolle NR6 05X18,8	
66	710376	2	Guanthione CR 2.005 PARKER (N674-70)	Gasket CR 2.005 PARKER (N674-70)	Gasket CR 2.005 PARKER (N674-70)	Dichtung CR 2.005 PARKER (N674-70)	
67	72400019	1	Gruppo pulsante	Push-button unit	Push-button unit	Druckstasteneinheit	
68	711338	2	Guanthione CR 2.005 PARKER (N674-70)	Gasket CR 2.005 PARKER (N674-70)	Gasket CR 2.005 PARKER (N674-70)	Dichtung CR 2.005 PARKER (N674-70)	A. H. I.
69	710978	2	Guanthione CR 2.005 PARKER (N674-70)	Gasket CR 2.005 PARKER (N674-70)	Gasket CR 2.005 PARKER (N674-70)	Dichtung CR 2.005 PARKER (N674-70)	A. H. I.
70	716680	4	Guanthione CR 2.010 PARKER (N674-70)	Gasket CR 2.010 PARKER (N674-70)	Gasket CR 2.010 PARKER (N674-70)	Dichtung CR 2.010 PARKER (N674-70)	A. H. I.

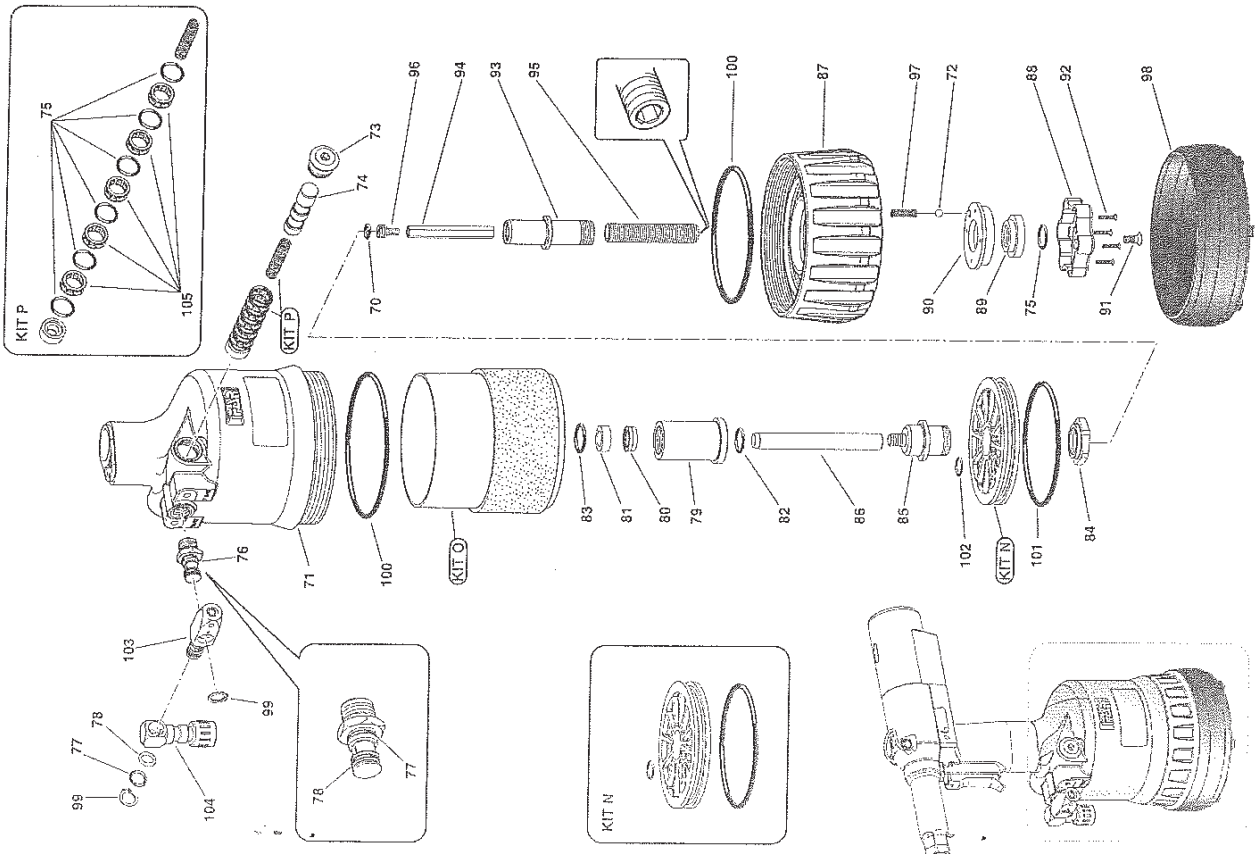
  

KIT							
N°	COD.	Qt.	DESCRIZIONE	DESCRIPTION	DESCRIPTION	BESCHREIBUNG	
KIT H	7400033	1	Ki pulsione superiore	Upper piston kit	Ki pulsione superiore	Ki Oberpiston	
KIT I	7400034	1	Ki pulsione inferiore	Lower piston kit	Ki pulsione inferiore	Ki Unterpiston	
KIT L	7400035	1	Ki piastra di filippa	Retaining plate kit	Ki piastra di filippa	Ki Feststahlplatte	
KIT M	7400036	1	Ki impugnatura	Hand grip kit	Ki impugnatura	Ki Handgriff	

KIT							
Indica che il particolare viene venduto in Kit composti da particolari diversi in quantità diverse.				It indicates that the part is sold in kits consisting of different parts in different quantities.			
Indica que la pièce est vendue dans des KITS composés de diverses pièces dans des quantités différentes.				Dieses Wort drückt, daß der Teil in KITS von verschiedenen Teilen in unterschiedlichen Mengen verkauft wird.			
Indica que la pieza es vendida en kits compuestos por piezas distintas en cantidades distintas.							

DI RICAMBIO • SPARE PARTS • PIÈCES DETACHÉES • ERSATZTEILE • REPUESTOS

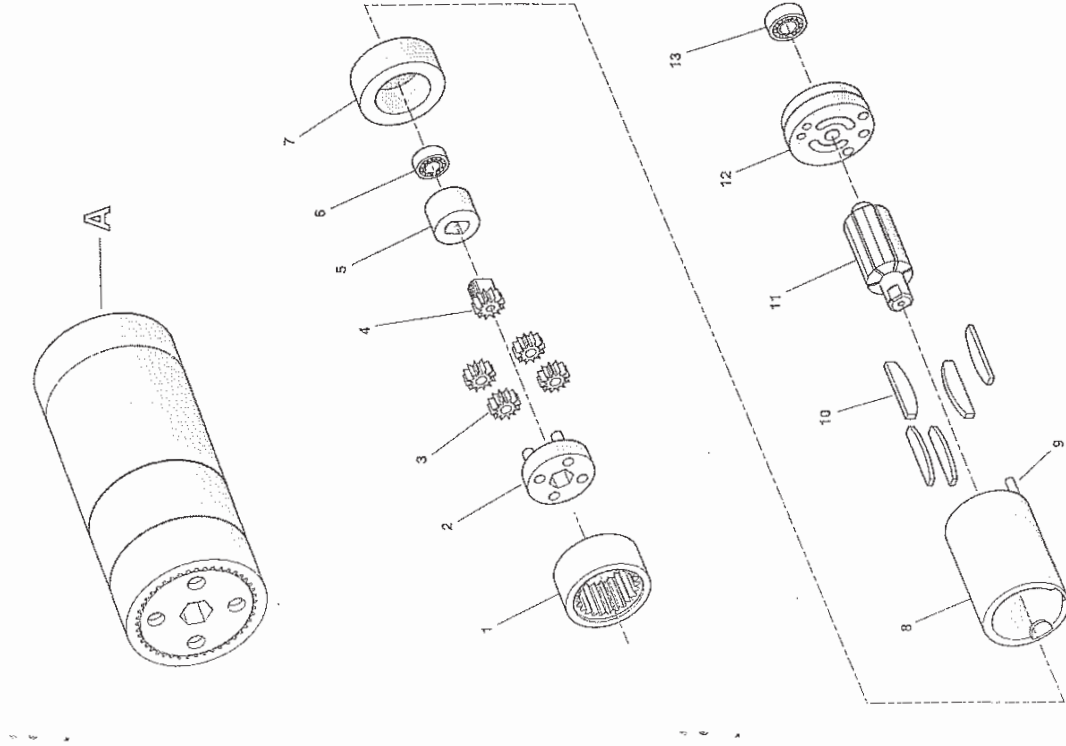


N°	COD.	Qt.	DESCRIZIONE	DESCRIPTION	DESCRIPTION	BESCHREIBUNG	KIT
70	716990	1	Guarnizione OR-2-109 PARKER (N674-70)	Gasket OR-2-109 PARKER (N674-70)	Garmiture OR-2-109 PARKER (N674-70)	Dichtung OR-2-109 PARKER (N674-70)	A-H-1
71	7200003	1	Cilindro completo	Cylinder	Corps	Körper	
72	718403	1	Bilba 6.5.5	Ball 6.5.5	Bille 6.5.5	Kugel 6.5.5	
73	7345272	1	Tejido valvula	Valve cap	Valve cap	Ventilverschluss	
74	7345273	1	Bobina	Coil	Bobine	Zünder	
75	718900	1	Guarnizione OR-5-616 PARKER (N674-70)	Gasket OR-5-616 PARKER (N674-70)	Garmiture OR-5-616 PARKER (N674-70)	Dichtung OR-5-616 PARKER (N674-70)	
76	7240028	1	Receptor de gas	Air connector	Receptor air	Luftverschluss	
77	7100355	2	Guarnizione OR-1.78x3.73 (N674-70)	Gasket OR-1.78x3.73 (N674-70)	Garmiture OR-1.78x3.73 (N674-70)	Dichtung OR-1.78x3.73 (N674-70)	
78	7100356	2	Guarnizione OR-1.78x3.73 (N674-70)	Gasket OR-1.78x3.73 (N674-70)	Garmiture OR-1.78x3.73 (N674-70)	Dichtung OR-1.78x3.73 (N674-70)	
79	7100357	1	Receptor de gas	Air connector	Receptor air	Luftverschluss	
80	718927	1	Guarnizione TS 12-19-57/L	Gasket TS 12-19-57/L	Garmiture TS 12-19-57/L	Dichtung TS 12-19-57/L	
81	710380	1	Guarnizione BALSELE B 075047	Gasket BALSELE B 075047	Garmiture BALSELE B 075047	Dichtung BALSELE B 075047	
82	7100522	1	Guarnizione OR-5-616 PARKER (N674-70)	Gasket OR-5-616 PARKER (N674-70)	Garmiture OR-5-616 PARKER (N674-70)	Dichtung OR-5-616 PARKER (N674-70)	
83	710914	1	Guarnizione OR-2-119 PARKER (N652-90)	Gasket OR-2-119 PARKER (N652-90)	Garmiture OR-2-119 PARKER (N652-90)	Dichtung OR-2-119 PARKER (N652-90)	
84	713319	1	Grupo recordador	Recall kit	Erreur M22 X 1.25	Merke M22 X 1.25	
85	713320	1	Receptor	Connector	Receptor	Anschlussstück	
86	713315	1	Stilo	Stem	Stem	Schaft	
87	713197	1	Coponchio	Cover	Cover	Deckel	
88	718184	1	Pomello	Knob	Knopf	Knopf	
89	710316	1	Chiera	Ring nut	Embout	Nutmutter	
90	718181	1	Disco	Disc	Disque	Scheibe	
91	712975	1	Vite TSE M5X12 UNI 5933	Screw TSE M5X12 UNI 5933	Vit TSE M5X12 UNI 5933	Schraube TSE M5X12 UNI 5933	
92	719404	4	Vite TSP M5x6 62.5x12 per plastica	Topping screw TSP 62.5x12 for plastic	Vit toppeuse TSP 62.5x12 pour plastique	Schraubdraht TSP 62.5x12 für Kunststoffe	
93	713317	1	Receptor flangiato	Flanged connector	Receptor à bride	Flanschverschlußstück	
94	713318	1	Albero trasmettore	Driving shaft	Axe d'entraînement	Antriebswelle	
95	713321	1	Vite 2 principio	Double thread screw	Vit à deux filets	Druppelgewinde Schraube	
96	713322	1	Vite M5	Screw M5	Vit M5	Schraube M5	
97	713159	1	Molla	Spring	Ressort	Feder	
98	718186	1	Fondello anfitrivo	Projection bottom	Culot de protection	Schutzscheibe	
99	718187	1	Seppia o 11 UNI 7435	Seal ring o 11 UNI 7435	Bague sejour o 11 UNI 7435	Seeger Ring o 11 UNI 7435	
100	7100297	2	Guarnizione OR-6-700 PARKER (N674-70)	Gasket OR-6-700 PARKER (N674-70)	Garmiture OR-6-700 PARKER (N674-70)	Dichtung OR-6-700 PARKER (N674-70)	
101	710388	1	Guarnizione OR-2-340 PARKER (N674-70)	Gasket OR-2-340 PARKER (N674-70)	Garmiture OR-2-340 PARKER (N674-70)	Dichtung OR-2-340 PARKER (N674-70)	
102	710389	1	Guarnizione OR-2-109 PARKER (N674-70)	Gasket OR-2-109 PARKER (N674-70)	Garmiture OR-2-109 PARKER (N674-70)	Dichtung OR-2-109 PARKER (N674-70)	
103	7240020	1	Gruppo valvola svaversione	Overpressure valve unit	Surpresseur	Überdruckventil	
104	7240029	1	Gruppo recordador	Recall kit	Erreur M22 X 1.25	Merke M22 X 1.25	
105	713192	5	Gabbia	Casing	Carapace	Gehäuse	

N°	COD.	Qt.	DESCRIZIONE	DESCRIPTION	DESCRIPTION	BESCHREIBUNG
KIT N	7400030	1	Kit pistone pneumatico	Pneumatic piston kit	Kit piston pneumatique	Kit pneumatischer Kolben
KIT O	7400031	1	Kit cambio pneumatico	Pneumatic basket kit	Kit change pneumatique	Kit pneumatisches Gehäuse
KIT P	7400028	1	Kit spazzola	Coil kit	Kit bobine	Kit Zünder

Indica che la partita viene venduta in diverse quantità diverse.  
 Indique que la pièce est vendue dans des quantités différentes.  
 Dieses Wortgibt an, daß der Teil in unterschiedlichen Mengen verkauft wird.  
 Indica que la pieza se vende en juegos formados por piezas distintas en cantidades diferentes.

PARTI DI RICAMBIO • SPARE PARTS • PIÈCES DETACHÉES • ERSATZTEILE • REPUESTOS



N°	COD.	Q.L.	DESCRIZIONE	DESCRIPTION	DESCRIPTION	BESCHREIBUNG
1	71945103	1	Cuore	Core	Coigne	Kern
2	7194502	1	Porta satellite esterno	External gear cap	Porte satellite	Planetenträger
3	71945181	4	Spinnello	Planetary gear	Satellite	Planetenrad
4	71945102	1	Spinnello centrale	Planetary gear	Satellite	Planetenrad
5	71945180	1	Reccetto	Connector	Raccord	Anschlussstück
6	71900154	1	Cuscinetto 68ZZ	Bearing 68ZZ	Roulement 68ZZ	Lager 68ZZ
7	71945179	Platello anteriore	Front cap	Couverture antérieure	Vordrehler	
8	71945176	1	Corpo esterno	Outside body	Corps extérieur	Außenstift
9	71945171	1	Primo	Ear pin	Pivot	Stift
10	71945177	3	Alina	Ring	Alé	Flange
11	71945173	1	Robore	Rotor	Rotor	Läufer
12	71945172	1	Platello posteriore	Rear cap	Couverture postérieure	Hintereller
13	71945	1	Cuscinetto 64ZZ	Bearing 64ZZ	Roulement 64ZZ	Lager 64ZZ
A	719346	1	Motore completo	Complete motor	Moteur complet	Kompletter Motor